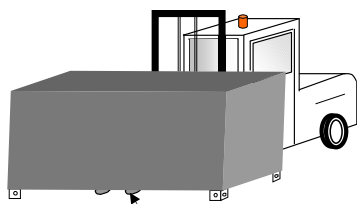


Løfte- og heiseanvisning

Advarsel: Gå ikke under hengende last



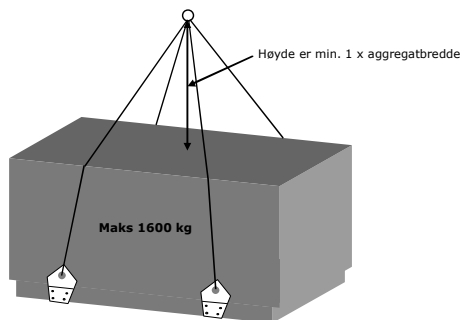
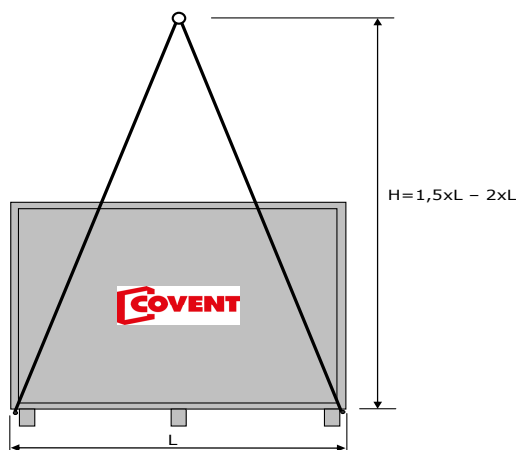
NB: Løftearmen må være tilstrekkelig lange

Ventilasjonsaggregater med støttebein eller hull i bunnramme for jekketralle eller truck:

Kan løftes og flyttes med jekketralle eller truck, men det er viktig at løftearmene er tilstrekkelig lange.

Heising av seksjoner med støttebein og bunnramme, forenklet avheising av bil. Stroppene plasseres under hvert hjørne:

NB: Det er viktig at lengden på heisestroppene er i h.t. denne instruks og stroppene plasseres under kortendene. Stroppene plasseres under hver ende. Påse at stroppene ligger på plass under hjørnene når de strammes for heising.



Ventilasjonsaggregater med bunnramme, vekt maks. 1600 kg.

Det benyttes 4 stk. heisebraketter som skrues fast i bunnrammen. Selvgjengede skruer medfølges, sekskantet hode, 10 mm. Det er enklest å benytte drill med stillbart moment.

For effektiv heising, leveres 4 stk. ekstra braketter til hver ordre. Hull i brakett for heising, Ø22 mm. Vi anbefaler å benytte sjarkel med bolt diameter 20 mm.

Heisebrakettene demonteres etter heising.

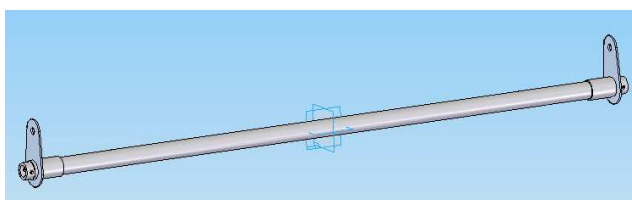
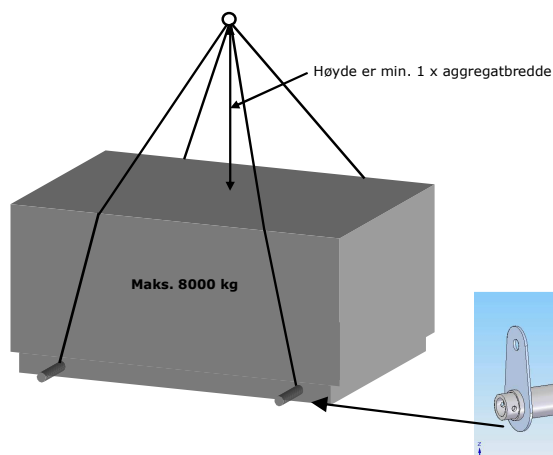
Under heising benyttes beskyttelse for beslag langsmed taket.

(NB: Skruene skal kun benyttes en gang)

Ventilasjonsaggregat med bunnramme, vekt maks. 8000 kg

Det benyttes heiseaksling tilpasset aggregatbredden, avstandshylser, heisebrakett og sikringsbolt. Under heising benyttes beskyttelse for beslag langsmed taket.

Heiseaksling leveres på alle utendørs ventilasjonsaggregater med vekt > 1600 kg. På innendørs aggregater er heiseaksling tilleggsutstyr.



Komplett heiseaksling med braketter levert av Covent.

Lengden på heiseakslingen er tilpasset bredden på aggregatet. Når heiseaksling benyttes på oppdelte seksjoner, benyttes medlevert låseringer for å unngå at brakettene forskyver seg under heising.

Hull i brakett for heising, Ø22 mm.

(Ved heising anbefales det å benytte sjarkel med bolt diameter 20 mm, leveres ikke av Covent)