

Presigo PDT...C(-2)

Trycktransmittar med kommunikation för HVAC-applikationer



Transmittar med två universella ingångar och kommunikation via EXOline eller Modbus.

- ✓ Använder givarteknologi som ger mycket hög mätnoggrannhet och utmärkt långtidsstabilitet
- ✓ Enkel installation
- ✓ Utökar regulatorn med upp till fyra ingångar
- ✓ Arbetstemperatur -25...+50°C
- ✓ Går att montera vertikalt eller horisontellt

Funktion

Presigo PDT...C(-2) är en serie trycktransmittar med en eller två tryckgivare, två universella ingångar och en RS485-port för datakommunikation. RS485-porten kan enkelt konfigureras för antingen EXOline- eller Modbus-kommunikation.

Transmittern passar mycket väl som distribuerad I/O-modul för luftbehandlingsenheter. Den är utformad för enkel installation med Regins regulatorer Corrigo eller EXOcompact.

Flera olika modeller finns tillgängliga (se tabell på sida 2).

Utökar regulatorn med upp till fyra ingångar

Transmittern fungerar som en Modbus- eller EXOline-slav som avlastar regulatorns ingångar med upp till två analoga tryckingångar och två universella ingångar. Detta minskar inkopplingstiden vilket reducerar både materialkostnader och arbetsinsats.

Det går att välja om flödes- eller volymdata ska visas. En enda enhet täcker vanligtvis en typisk luftbehandlingsenhet halva mätbehov (fläkt, filter och två temperaturer).

Smart givarteknologi

Transmittern har en eller två MEMS-givarmoduler av dubbelchipmodell, kvalitetssäkrade enligt medicinska krav, för generell användning med neutrala gaser. Denna teknik ger mycket hög mätnoggrannhet och utmärkt långtidsstabilitet.

Kompakt design och flexibla universella ingångar

Transmittern har en liten och kompakt design som, beroende på modell, innehåller en eller två givare och två universella ingångar i en och samma kapsling. De universella ingångarna kan konfigureras individuellt till digitala eller analoga ingångar (PT1000-/Ni1000-givare eller 0...10 V).

DIP-switch

Transmittern har en DIP-switch för att ställa in lämpliga kommunikationsparametrar. Dessa inställningar kan senare åsidosättas via kommandon som skickas ut via mastern.

Enkel installation och inkoppling

Enheten kan monteras vertikalt eller horisontellt. Om den installeras i en fuktig miljö ska den monteras vertikalt för att förhindra att fukt ackumuleras inuti kåpan.

Två separata kabelgenomföringar tillsammans med en stor, vinklad plint och gott om utrymme gör att inkopplingen går lätt att genomföra.

Värden kan avläsas i E tool[®]

När transmittern ansluts till en Corrigoregulator går alla värden att läsa av i E tool[®], Regins PC-baserade program som ger möjlighet att via ett överskådligt gränssnitt konfigurera och övervaka en anläggning.

Modeller med tryckområden (fullskaliga)

Modell	Antal givare	Tryckområde (Pa)	mBar	mmH ₂ O	inH ₂ O	
PDT12C	PS1	En (endast PS1; om man försöker läsa av PS2-relaterade parametrar resulterar det i ett nollvärde)	0...1250	0...12,5	0...125	0...5
PDT25C	PS1		0...2500	0...25	0...250	0...10
PDT75C	PS1		0...7500	0...75	0...750	0...30
PDT12C-2	PS1	Två	0...1250	0...12,5	0...125	0...5
	PS2		0...1250	0...12,5	0...125	0...5
PDT12S25C-2	PS1	Två	0...1250	0...12,5	0...125	0...5
	PS2		0...2500	0...25	0...250	0...10
PDT25C-2	PS1	Två	0...2500	0...25	0...250	0...10
	PS2		0...2500	0...25	0...250	0...10
PDT12S75C-2	PS1	Två	0...1250	0...12,5	0...125	0...5
	PS2		0...7500	0...75	0...750	0...30

*PS = Tryckgivare (Pressure sensor)

Flödesinställningar

Vid val av måttenhet för flödesmätning gäller följande flödesområden:

Enhet	Flödesområden (fullskaliga)
l/s	0...31000
m ³ /h (fabriksinställning)	0...65000
CFM [Ft ³ /min]	0...65000

Universella ingångar UI1, UI2

Konfigurerad som	Omgivnings-temperatur	Noggrannhet	Område
PT1000*	-25...0°C	±1 K	-40...+60°C eller -40...+140°F
	0...50°C	±0,5 K	
Ni1000; 6180 ppm/K	-25...0°C	±1 K	-40...+60°C eller -40...+140°F
	0...50°C	±0,5 K	
0...10 V	-	±1 % vid 20°C	-
Digital ingång	Potentialfria kontakter on/off (slutna =on)		

*Fabriksinställning

Tekniska data

Matningsspänning	24 V AC/DC ±15 %
Skyddsklass	IP54
Beräknad effektförbrukning	2 VA (rms). Minsta trafostorlek 7,5 VA.
Kanal för dataöverföring	Icke-isolerad RS485 (max. 100 m)
Total trycknoggrannhet	≤ 1 % fullskalig
Årlig mätavvikelse (i snitt) P1250-modeller P2500-modeller P7500-modeller	±2 Pa ±4 Pa ±20 Pa
Dämpning (inställbar)	1...12 s
K-faktor (inställbar)	5...700
Omgivningstemperatur, drift	-25...+50°C*
Luftfuktighet vid drift	Max. 95 % RH (icke-kondenserande)
Överspänning, samtliga plintar	Max. ±18 V (med referens till GND)

CE

EMC emissions- och immunitetsstandard: Produkten uppfyller kraven i EMC-direktivet 2014/30/EU genom produktstandard EN 60730-1.

RoHS: Produkten uppfyller Europaparlamentets och rådets direktiv 2011/65/EU.

* Det utökade temperaturområdet kommer successivt att införas på samtliga modeller med början i oktober 2016. Det aktuella området kan avläsas på insidan av locket till Presigo PDT... C(-2).

Exempel:

PDT12S25C-2 Pressure transmitter 24 V $\overline{\approx}$; IP54; -25T50 P1: 0-1250 Pa P2: 0-2500 Pa www.regin.se Made in Italy fvr. 1.0.1-4 16.08.11 	PDT12S25C-2 Pressure transmitter 24 V $\overline{\approx}$; IP54; -10T50 P1: 0-1250 Pa P2: 0-2500 Pa www.regin.se Made in Italy fvr. 1.0.1-10 16.08.11 
---	--

Temperaturområde -25...+50°C

Transmitterar med utökat temp. område

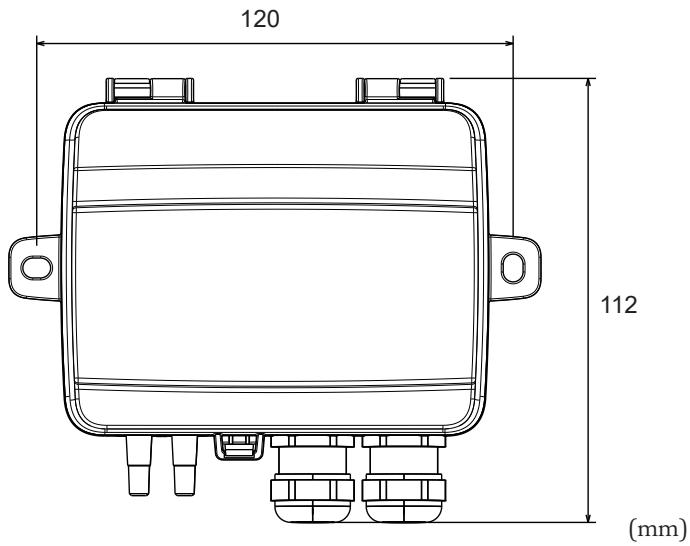
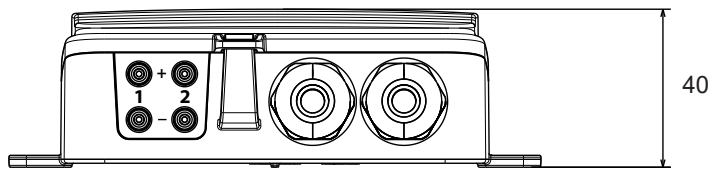
Temperaturområde -10...+50°C

Tidigare modeller

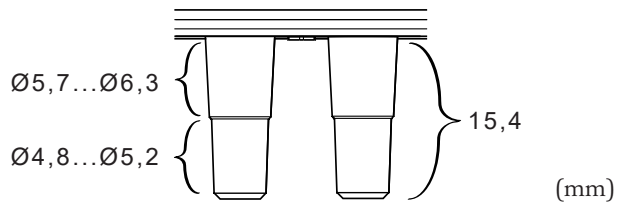
Tillbehör

ANS-3	2 st. 90° vinkelnipplar i metall + 2 m plastslang
ANS-20	Tryckuttag (rakt), 2 st. + 2 m plastslang

Dimensioner



Dimensioner, tryckportar:



Inkoppling

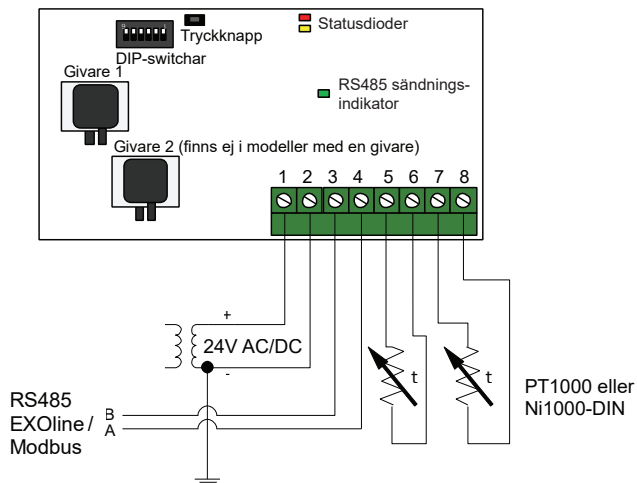


Fig. 1: Inkoppling med UIx som temperaturingång

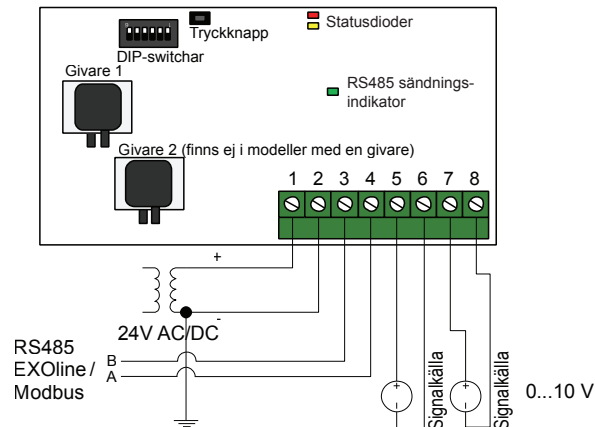


Fig. 2: Inkoppling med UIx som 0...10 V-ingång

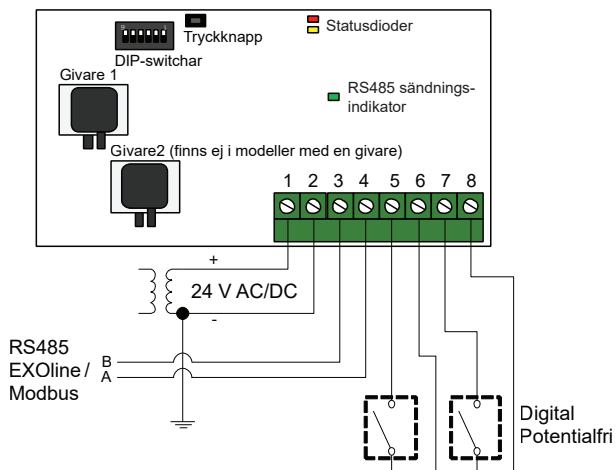


Fig. 3: Inkoppling med UIx som digital ingång

Produktdokumentation

Dokument	Typ
Manual Presigo PDT...C(-2)	Manual med fullständig information om PDT...C(-2), inklusive variabellista
Instruktion Presigo PDT...C(-2)	Instruktion för installation av PDT...C(-2)

Produktdokumentationen kan laddas ner från www.regincontrols.com.