

Modulerende roterende aktuator for kuleventiler

- Nominelt dreiemoment 5 Nm
- Nominell spenning AC/DC 24 V
- Regulering modulerende DC (0) 2...10 V
- Tilbakemelding posisjon DC 2...10 V
- Gangtid motor 35 s



Tekniske data

Elektriske data	Nominell spenning	AC/DC 24 V
	Nominell frekvens	50/60 Hz
	Nominelt spenningsområde	AC 19.2...28.8 V / DC 19.2...28.8 V
	Effektforbruk i drift	1 W
	Effektforbruk ved stillstand	0,4 W
	Effektforbruk for kabeldimensjonering	2 VA
	Tilkopling tilførsel / regulering	Kabel 1 m, 4 x 0.75 mm ²
	Parallell drift	Ja (merk effektdata)
Funksjonsdata	Moment motor	Min. 5 Nm
	Reguleringsignal Y	DC 0...10 V
	Reguleringsignal Y	Inngangsmotstand 100 kΩ
	Arbeidsområde Y	DC 2...10 V
	Posisjon tilbakemelding U	DC 2...10 V
	Posisjon tilbakemelding U	Max. 1 mA
	Posisjoneringsnøyaktighet	±5%
	Manuell overstyring	Girutløser med trykknapp, kan låses
	Gangtid motor	35 s / 90°
	Maks lydeffektnivå motor	50 dB(A)
Posisjonsindikator	Mekanisk, pluggbar	
Sikkerhet	Beskyttelsesklasse IEC/EN	III Sikkerhet ekstra lav spenning
	Beskyttelsesklasse UL	UL Klasse 2 tilførsel
	Beskyttelsesgrad IEC/EN	IP54
	Beskyttelsesgrad NEMA/UL	NEMA 2, UL kapsling type 2
	EMC	CE i henhold til 2004/108/EC
	Sertifisering IEC/EN	IEC/EN 60730-1 og IEC/EN 60730-2-14
	Sertifisering UL	cULus i henhold til UL 60730-1A, UL 60730-2-14 og CAN/CSA E60730-1:02
	Driftsmodus	Type 1
	Testspenning (puls) tilførsel / regulering	0.8 kV
	Kontrollert forurensningsgrad	3
	Omgivelsestemperatur	-30...50°C
	Lagringstemperatur	-40...80°C
	Omgivelsesfuktighet	95% r.h., ikke-kondenserende
Vedlikehold	Vedlikeholdsfri	
Vekt	Vekt ca.	0.55 kg

Sikkerhet



- Denne enheten er designet for bruk i varme-, ventilasjon- og luftbehandlingssystemer og må ikke brukes utenfor angitte bruksområder, spesielt i fly eller andre luftfartøy.
- Installasjon skal gjøres av trent personell. Ved installasjon skal gjeldende lover og regler følges.
- Bryteren for å endre rotasjonsretning, kan bare opereres av autorisert personell. Rotasjonsretningen må ikke endres i en krets med frostfunksjon.

Sikkerhet

- Enheten kan bare åpnes hos produsent. Den inneholder ingen deler som kan skiftes eller repareres av bruker.
- Kablene må ikke fjernes fra enheten.
- Enheten inneholder elektriske komponenter og må derfor ikke kastes sammen med vanlig husholdningsavfall. Sorteres etter gjeldende lokale regler.

Produktegenskaper

Driftsmodus	Aktuatoren reguleres av et standard modulerende signal DC 0 ... 10 V og går til posisjonen definert av reguleringssignalet. Målespenningen U benyttes for elektronisk visning av ventilposisjonen 0...100% og som slavesignal for andre aktuatorer.
Direkte montasje	Enkel montering på kuleventilen med kun en skrue. Monteringsverktøyet er integrert i posisjonsindikatoren (håndtaket). Aktuatoren kan monteres på kuleventilen i 90° trinn.
Manuell overstyring	Manuell overstyring med trykk-knapp er mulig (giret forblir utkoplet så lenge knappen holdes nede eller er låst).
Pålitelig funksjon	Aktuatoren er beskyttet mot overbelastning, trenger ingen endebrytere og stopper automatisk når den når endestopperen.
Justerbar dreievinkel	Justerbar dreievinkel vha mekaniske endestoppere.

Tilbehør

	Beskrivelse	Type
Elektrisk tilbehør	Hjelpebryter, tilbehør, 1 x SPDT	S1A
	Hjelpebryter, tilbehør, 2 x SPDT	S2A
	Tilbakeføringspotensiometer 140 Ohm, tilbehør	P140A
	Tilbakeføringspotensiometer 200 Ohm, tilbehør	P200A
	Tilbakeføringspotensiometer 500 Ohm, tilbehør	P500A
	Tilbakeføringspotensiometer 1 kOhm, tilbehør	P1000A
	Tilbakeføringspotensiometer 2,8 kOhm, tilbehør	P2800A
	Tilbakeføringspotensiometer 5 kOhm, tilbehør	P5000A
	Tilbakeføringspotensiometer 10 kOhm, tilbehør	P10000A

Elektrisk installasjon

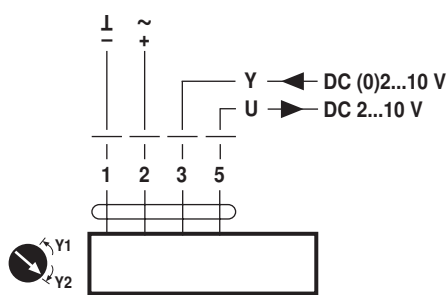


Notater

- Tilkopling via sikkerhetstransformator.
- Parallell-kopling av andre aktuatorer er mulig. Merk effektdata.
- Bryter for rotasjonsretning er skjult. Fabrikkinnstilling: Rotasjonsretning Y2.

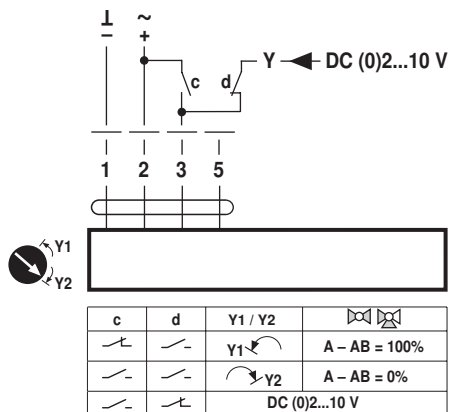
Koplingskjema

AC/DC 24 V, modulerende



Elektrisk installasjon

Overstyring (frostsikring)



Farge på ledere:

1 = sort

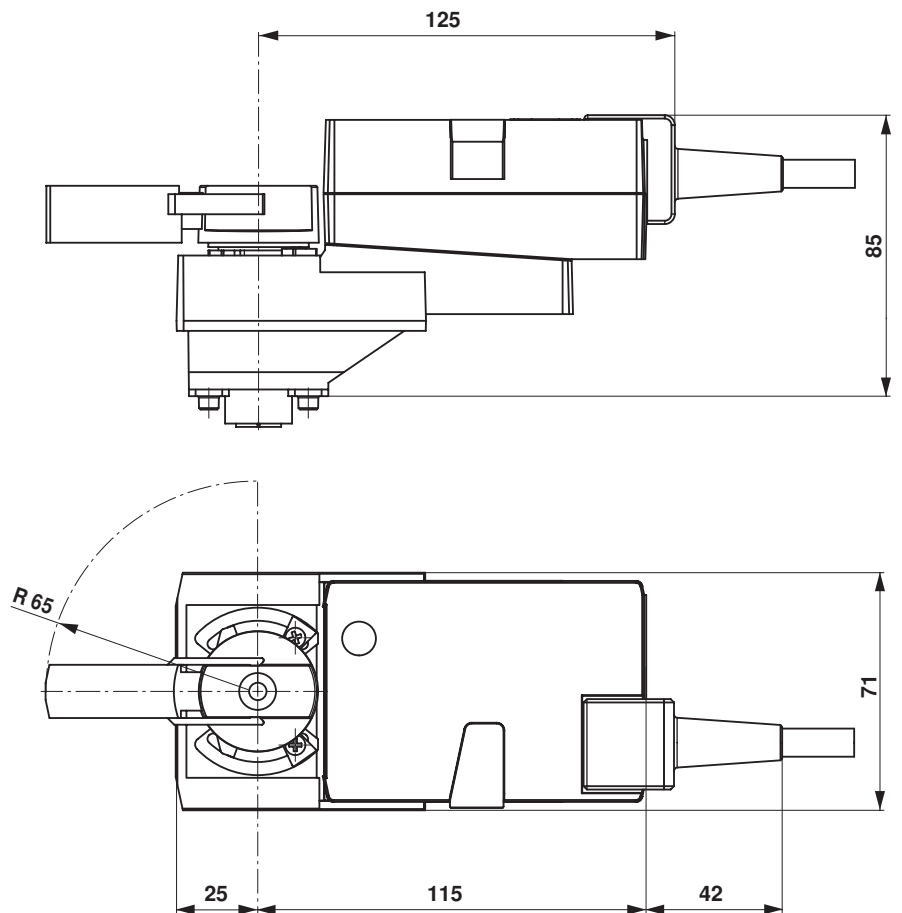
2 = rød

3 = hvit

5 = orange

Dimensjoner [mm]

Målsatte tegninger



Ytterligere dokumentasjon

- Oversikt ventil-aktuator kombinasjoner
- Datablad for kuleventiler
- Innstallasjonsanvisning for aktuatorer og/eller kuleventiler
- Generelle råd for prosjektering