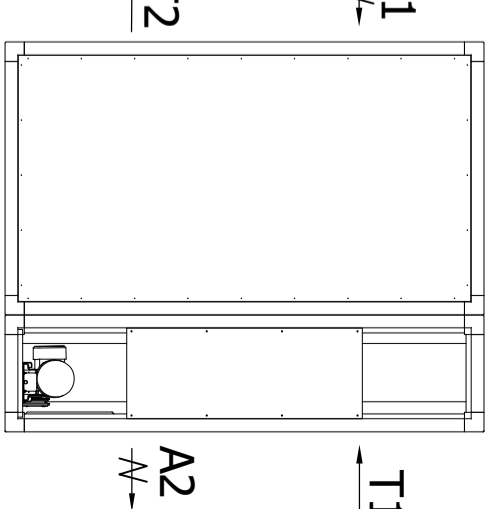
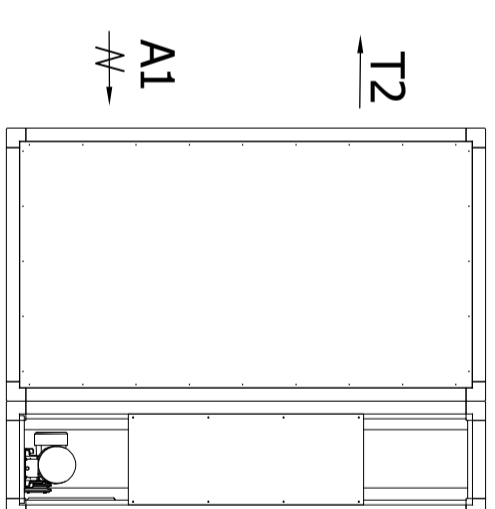


Variant: A1

Variant: B1

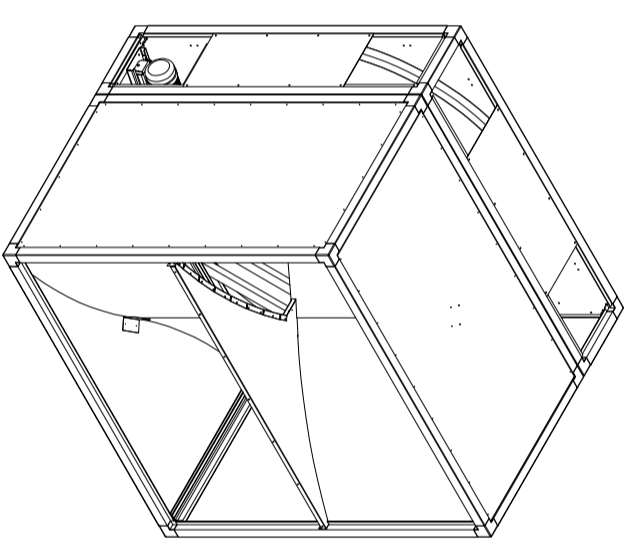


Variant: C1

Variant: D1

T1 = Uteluft
T2 = Tilluft
A1 = Avtrekk
A2 = Avkast

Type	B	H	L ^{Type 1}	L ^{Type 2}	LR	LK ^{Type 1}	LK ^{Type 2}	Type 1 Vekt, kg	Vekslerseksjon Vekt, kg
RX010	820	820	800		340	460		79	38
RX015	865	865	800		340	460		84	41
RX020	910	910	800		340	460		92	46
RX030	960	960	900		340	560		105	50
RX033	1055	1055	900		340	560		121	60
RX035	1150	1150	900		340	560		138	70
RX040	1200	1200	1000		340	660		154	76
RX045	1278	1278	1000		340	660		164	85
RX050	1360	1360	1000		360	640		253	170
RX055	1475	1475	1200	1000	360	840	640	297	193
RX060	1590	1590	1200	1000	360	840	640	330	217
RX065	1665	1665	1200	1000	360	840	640	353	233
RX070	1740	1740	1200	1000	360	840	640	376	250
RX080	1840	1840	1400	1200	360	1 040	840	435	273
RX085	1940	1940	1400	1200	360	1 040	840	463	296
RX090	2040	2040	1400	1200	360	1 040	840	499	321
RX093	2120	2120	1600	1300	360	1 240	940	552	341
RX095	2200	2200	1600	1300	360	1 240	940	582	361
RX100	2340	2340	1600	1300	360	1 240	940	635	399
RX105	2500	2500	1600	1300	380	1 220	920	699	443
RX110	2640	2640	1800	1500	380	1 420	1 120	773	484
RX115	2808	2808	1800	1500	380	1 420	1 120	869	534
RX120	2980	2980	1900	1700	380	1 520	1 320	967	589
RX125	3127	3127	1900	1700	440	1 460	1 260	1065	614
RX128	3373	3373	1900	1700	440	1 460	1 260	1214	697



Gjeldende lov beskytter vår eiendomsrett til denne tegning. Tegningen eller dens innhold kan ikke uten skriftlig tillatelse bekjentgjøres, kopieres eller på annet vis uberettiget benyttes

Rev	-	Dato	-	Beskrivelse		Rev	dv

Kunde
—
Anleggsnavn
—

Type
—
Ordrenr
—

Variant
A1

Målestokk

Tegnings-Nr.
—



4387 Bierkreim
Tlf. 51459600

Dato Tegn.
00.00.14 MS

Kontaktperson
—