

## Pressure sensor liquids

Aktiv sensor (0...10 V) for måling av trykket i væske for luftbehandling, varme og vannapplikasjoner. Egnet for anlegg med kjølemiddel. IP65 / NEMA 4 kapsling.



## Oversikt over typer

Type	Måleområde trykk	Utgangssignal aktiv trykk	Overbelastningsområde	Burst-trykk
22WP-114	0...4 bar	DC 0...10 V	8 bar	12 bar
22WP-115	0...6 bar	DC 0...10 V	12 bar	18 bar
22WP-116	0...10 bar	DC 0...10 V	20 bar	30 bar
22WP-117	0...16 bar	DC 0...10 V	32 bar	48 bar

## Tekniske data

<b>Elektriske data</b>	Strømforsyning DC	15...24 V, ±10%, 0.15 W
	Strømforsyning AC	24 V, , ±10%, 0.3 VA
	Elektrisk tilkøpling	Tiloblingsplugg for kabel 0.5...1.5 mm <sup>2</sup>
	Kabelinngang	MVS plugg i henhold til DIN EN175301-803 / Type A
<b>Funksjonsdata</b>	Sensorteknologi	Strekklapp på edelmetall
	Utgangssignal aktiv notat	Spenningsutgang: min. 5 kΩ last
	Mekanisk tilkøpling	trykktilkøpling: G1/4"
	Applikasjon	Vann Vann/glykol-blanding
<b>Måledata</b>	Responstid	maks. 2 ms
	Måleverdier	Relativt trykk
	Nøyaktighet trykk	±0.5% FS @ 25°C
	Totale feil for endelige temperaturer	ved maksimum temperaturer -40°C: ≤ 2% FS 105°C: ≤ 2% FS
<b>Materialer</b>	Kapslingstetning	FKM fluororubber, Silikon-fri
	Kapsling	Rustfritt stål 1,4301
<b>Sikkerhetsdata</b>	Omgivelsesfuktighet	Maks. 95% relativ luftfuktighet, ikke-kondenserende
	Omgivelsestemperatur	-40...105°C [-40...220°F]
	Driftstemperatur	-40...125°C [-40...255°F]
	Beskyttelsesklasse IEC/EN	III Protective Extra-Low Voltage (PELV)
	EU-samsvar	CE Marking
	Sertifisering IEC/EN	IEC/EN 60730-1
	Beskyttelsesgrad IEC/EN	IP65
	Beskyttelsesgrad NEMA/UL	NEMA 4
Kvalitetsstandard	ISO 9001	

## Sikkerhet



Denne enheten er konstruert for bruk i stasjonære varme-, ventilasjons- og luftbehandlingssystemer og må ikke brukes utenfor angitte applikasjonsområder. Uautoriserte modifikasjoner er forbudt. Produktet må ikke brukes i forbindelse med noe utstyr som, ved funksjonsfeil, kan true, enten direkte eller indirekte, helse eller liv eller føre til fare for mennesker, dyr eller eiendeler.

Sørg for all strøm er frakoblet før installasjon. Ikke koble til strømførende/påslått utstyr.

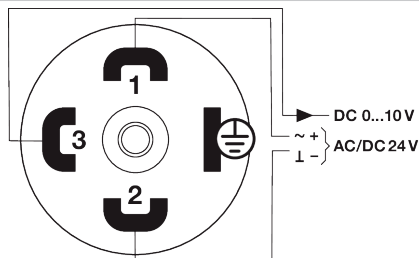
Installasjon skal kun utføres av autoriserte spesialister. Ved installasjon skal gjeldende lover og regler følges.

Enheten inneholder elektriske og elektroniske komponenter, og må derfor ikke kastes sammen med vanlig husholdningsavfall. Ta hensyn til alle gjeldende lokale bestemmelser og krav.

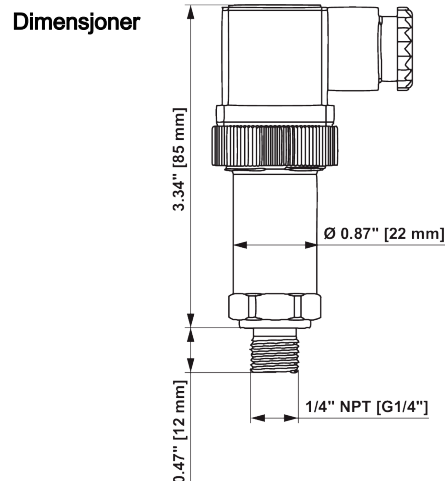
## Tilbehør

Valgfritt tilbehør	Beskrivelse	Type
	Reduksjonsadapter, G 1/4" (innvendige gjenger) to G 1/2" (utvendige gjenger)	A-22WP-A02

## Koplingsskjema



## Dimensjoner



Type	Vekt
22WP-114	0.12 kg
22WP-115	0.12 kg
22WP-116	0.12 kg
22WP-117	0.12 kg