

Seteventil, 2-veis, Utvendige gjenger

- For åpne og lukkede kaldt- og varmtvannsystemer
- For modulerende regulering av luftbehandlings- og varmesystemer på vannsiden


Typeoversikt

Type	DN []	G [°]	kvs [m³/h]	Slaglengde []	PN []	Sv min. []
H411B	15	1 1/8	0.63	15 mm	16	50
H412B	15	1 1/8	1	15 mm	16	50
H413B	15	1 1/8	1.6	15 mm	16	50
H414B	15	1 1/8	2.5	15 mm	16	50
H415B	15	1 1/8	4	15 mm	16	50
H420B	20	1 1/4	6.3	15 mm	16	100
H425B	25	1 1/2	10	15 mm	16	100
H432B	32	2	16	15 mm	16	100
H440B	40	2 1/4	25	15 mm	16	100
H450B	50	2 3/4	40	15 mm	16	100

Tekniske data

Funksjonsdata	Medie	
		Kaldt og varmt vann, vann med glykol opp til maks. 50 % vol.
	Temperatur medie	5...120 °C
	Væsketemperatur	-10 °C med spindelvarme
	Permissible operating pressure ps	1600 kPa
	Væskekarakteristikk	likeprosentlig (VDI/VDE 2173) n(gl) = 3, optimalisert i åpningsområdet
	Lekkasjefaktor	max. 0.05% av kvs-verdien
	Lukkepunkt	Top (▲)
	Røranslutning	Utvendige gjenger iht ISO 228-1
	Installasjonsposisjon	vertikal til horisontal (i forhold til spindelen)
	Bygning-/prosjektnavn	Vedlikeholdsfri
Materialer	Kapsling [område]	Rød støpt messing Rg5
	Ventilstempel	Rustfritt stål
	Os	Rustfritt stål
	Spindelpakning	EPDM O-ring
	Sete	Rød støpt messing Rg5 / Niro (bypass)

Sikkerhetsmerknader


- Ventilen er designet for bruk i stasjonære varme-, ventilasjons- og luftbehandlingssystemer og må ikke brukes utenfor angitte bruksområder, spesielt i fly eller annen lufttransport.
- Installasjon skal kun utføres av autoriserte spesialister. Ved installasjon skal gjeldende lover og regler følges.
- Ventilen inneholder ingen deler som kan skiftes eller repareres av bruker.
- Ventilen må ikke kastes sammen med vanlig husholdningsavfall. Ta hensyn til alle gjeldende lokale bestemmelser og krav.
- Ventilens påstemplede vannmengde må være i samsvar med regulert vannmengde.

Produktegenskaper

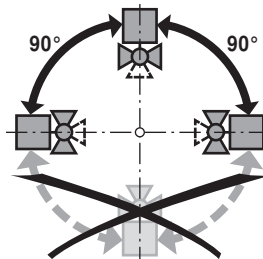
Driftsmodus	Seteventilen justeres av en aktuator for seteventil. Aktuatorene er koblet til med et standard modulerende eller 3-punkts reguleringsignal, og kjører ventilkjeglen, som virker som en reduksjonsenhet, til åpningsposisjonen bestemt av reguleringssignalet.
Strømningskarakteristikk	En likeprosentlig strømningskarakteristikk oppnås med ventilkjeglens profil.

Tilbehør

	Beskrivelse	Type
Elektrisk tilbehør	Spindelvarmer DN 15...50 (45 W)	ZH24-1
	Beskrivelse	Type
Mekanisk tilbehør	Rørkupling for seteventil med utvendig gjenge DN 15 Rp 1/2"	ZH4515
	Rørkupling for seteventil med utvendig gjenge DN 20 Rp 3/4"	ZH4520
	Rørkupling for seteventil med utvendig gjenge DN 25 Rp 1"	ZH4525
	Rørkupling for seteventil med utvendig gjenge DN 32 Rp 1 1/4"	ZH4532
	Rørkupling for seteventil med utvendig gjenge DN 40 Rp 1 1/2"	ZH4540
	Rørkupling for seteventil med utvendig gjenge DN 50 Rp 2"	ZH4550

Installasjon merknader

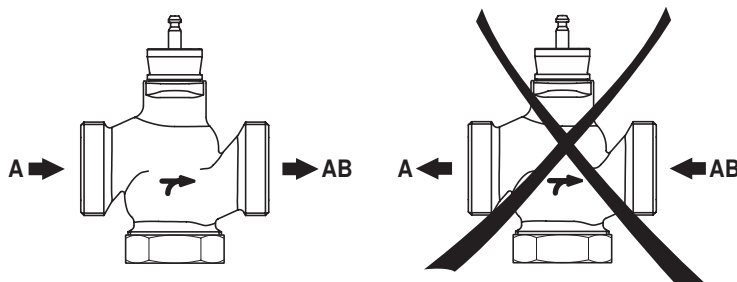
Anbefalte installasjonsposisjoner Seteventilen kan monteres vertikalt til horisontalt. Det er ikke tillatt å montere seteventilene med spindelen pekende nedover.



Krav til vannkvalitet Det må tas hensyn til krav om vannkvalitet spesifisert i VDI 2035. Belimo-ventiler er reguleringsenheter. For at ventilene skal kunne fungere korrekt over lang tid, må de holdes fri for partikler (f.eks. sveiseperler under installasjonsarbeid). Installasjon av passende filtre er anbefalt.

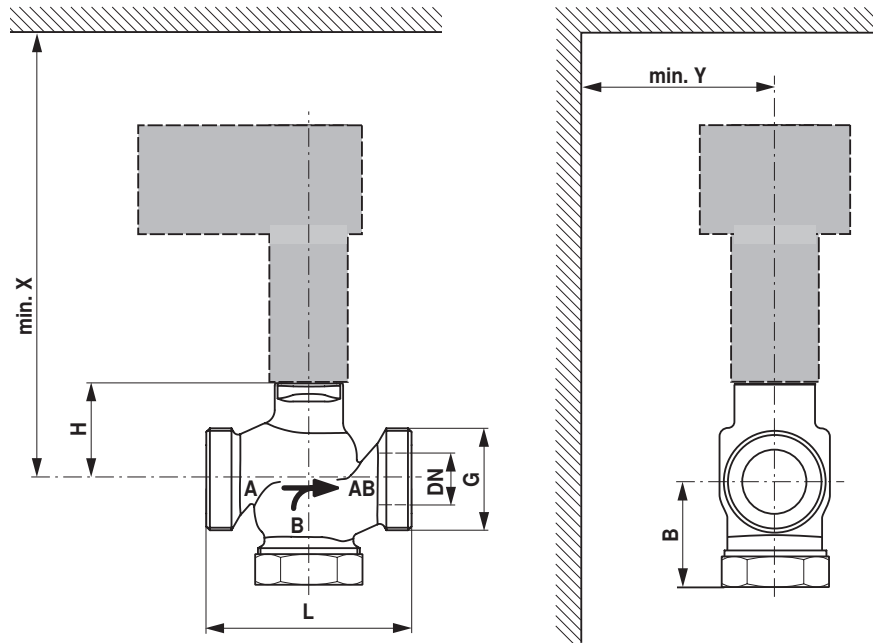
Utfører service Seteventiler og aktuatorer for disse er vedlikeholdsfrie. Før eventuelt servicearbeid utføres på reguleringsutstyret, er det viktig å isolere ventilaktuatoren fra strømforsyningen (ved å koble fra de elektriske ledningene om nødvendig). Pumper i det aktuelle rørnett må også slås av, og de respektive sleideventilene må lukkes (tillat at komponentene kjøles ned hvis nødvendig, og reduser alltid systemtrykket til omgivelsestrykket). Systemet må ikke settes i drift igjen før seteventilen og aktuatoren er montert korrekt sammen igjen iht. anvisningene, og rørledningen er fylt opp igjen av profesjonelt opplært personale.

Strømningsretning Strømningsretningen, spesifisert ved en pil på huset, må følges, ellers kan ventilen skades.



Dimensjoner / Vekt

Målsatte tegninger



X/Y: Min. avstand fra senter ventil.

Aktuatorens dimensjoner finnes i databladet for den respektive aktuatoren.

Type	DN []	G ["]	L [mm]	B [mm]	H [mm]	X [mm]	Y [mm]	Vekt
H411B	15	1 1/8	80	65	46	290	100	1.3 kg
H412B	15	1 1/8	80	65	46	290	100	1.3 kg
H413B	15	1 1/8	80	65	46	290	100	1.9 kg
H414B	15	1 1/8	80	65	46	290	100	1.9 kg
H415B	15	1 1/8	80	65	46	290	100	1.9 kg
H420B	20	1 1/4	90	65	46	290	100	2.1 kg
H425B	25	1 1/2	110	66	52	300	100	2.3 kg
H432B	32	2	120	67	56	300	100	2.9 kg
H440B	40	2 1/4	130	72	65	310	100	3.5 kg
H450B	50	2 3/4	150	75	65	310	100	3.8 kg

Ytterligere dokumentasjon

- Hele produktutvalget for vannapplikasjoner
- Datablad for aktuatorer for seteventiler
- Installasjonsinstrukser for aktuatorer og/eller aktuatorer for seteventiler
- Merknader for prosjektering 2-veis og 3-veis seteventiler