

**Seteventil, 2-veis, Flens, PN 16**

- For lukkede kaldt- og varmtvannssystemer
- For modulerende regulering av luftbehandlings- og varmesystemer på vannsiden


**Typeoversikt**

Type	DN [ ]	kvs [ m <sup>3</sup> /h]	Slaglengde [ ]	PN [ ]	Sv min. [ ]
H611N	15	0.63	15 mm	16	50
H612N	15	1	15 mm	16	50
H613N	15	1.6	15 mm	16	50
H614N	15	2.5	15 mm	16	50
H615N	15	4	15 mm	16	50
H620N	20	6.3	15 mm	16	100
H625N	25	10	15 mm	16	100
H632N	32	16	15 mm	16	100
H640N	40	25	15 mm	16	100
H650N	50	40	15 mm	16	100
H664N	65	58	18 mm	16	100
H665N	65	63	30 mm	16	100
H679N	80	90	18 mm	16	100
H680N	80	100	30 mm	16	100
H6100N	100	145	30 mm	16	100

**Tekniske data**

<b>Funksjonsdata</b>	Medie	Kaldt og varmt vann, vann med glykol opp til maks. 50 % vol.
	Temperatur medie	5...120 °C
	Væsketemperatur	-10 °C med spindelvarme
	Permissible operating pressure ps	1600 kPa
	Væskekarakteristikk	likeprosentlig (VDI/VDE 2173) n(gl) = 3, optimalisert i åpningsområdet
	Lekkasjefaktor	max. 0.05% av kvs-verdien
	Lukkepunkt	Top (▲)
	Røranslutning	Flens PN 16 iht. ISO 7005-2
	Installasjonsposisjon	vertikal til horisontal (i forhold til spindelen)
	Bygning-/prosjektnavn	Vedlikeholdsfri
<b>Materialer</b>	Kapsling [område]	EN-GJL-250 (GG 25), med beskyttende maling
	Ventilstempel	Rustfritt stål
	Os	Rustfritt stål
	Spindelpakning	EPDM O-ring
	Sete	GG25 / Niro (bypass)

## Sikkerhetsmerknader



- Ventilen er designet for bruk i stasjonære varme-, ventilasjons- og luftbehandlingsystemer og må ikke brukes utenfor angitte bruksområder, spesielt i fly eller annen lufttransport.
- Installasjon skal kun utføres av autoriserte spesialister. Ved installasjon skal gjeldende lover og regler følges.
- Ventilen inneholder ingen deler som kan skiftes eller repareres av bruker.
- Ventilen må ikke kastes sammen med vanlig husholdningsavfall. Ta hensyn til alle gjeldende lokale bestemmelser og krav.
- Ventilens påstemplede vannmengde må være i samsvar med regulert vannmengde.

## Produktegenskaper

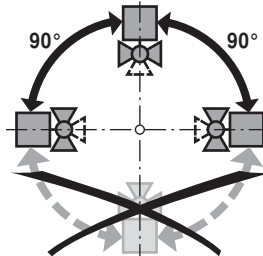
<b>Driftsmodus</b>	Seteventilen justeres av en aktuator for seteventil. Aktuatorene er koblet til med et standard modulerende eller 3-punkts reguleringssignal, og kjører ventilkjeglen, som virker som en reduksjonsenhet, til åpningsposisjonen bestemt av reguleringssignalet.
<b>Strømningskarakteristikk</b>	En likeprosentlig strømningskarakteristikk oppnås med ventilkjeglens profil.

## Tilbehør

	Beskrivelse	Type
<b>Elektrisk tilbehør</b>	Spindelvarmer DN 15...50 (45 W)	ZH24-1
	Spindelvarmer DN 65...150 (60 W)	ZH24-1-C

## Installasjon merknader

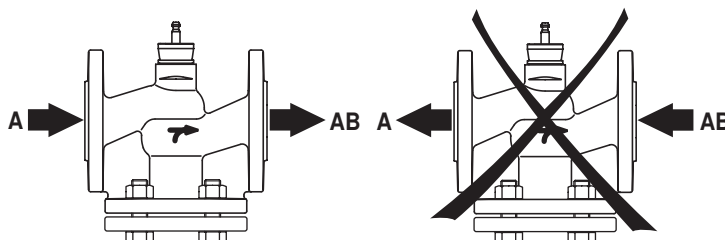
**Anbefalte installasjonsposisjoner** Seteventilen kan monteres vertikalt til horisontalt. Det er ikke tillatt å montere seteventilene med spindelen pekende nedover.



<b>Krav til vannkvalitet</b>	Det må tas hensyn til krav om vannkvalitet spesifisert i VDI 2035. Belimo-ventiler er reguleringsenheter. For at ventilene skal kunne fungere korrekt over lang tid, må de holdes fri for partikler (f.eks. sveiseperler under installasjonsarbeid). Installasjon av passende filtre er anbefalt.
<b>Utfører service</b>	Seteventiler og aktuatorer for disse er vedlikeholdsfrie. Før eventuelt servicearbeid utføres på reguleringsutstyret, er det viktig å isolere ventilaktuatoren fra strømforsyningen (ved å koble fra de elektriske ledningene om nødvendig). Pumper i det aktuelle rørnett må også slås av, og de respektive sleideventilene må lukkes (tillat at komponentene kjøles ned hvis nødvendig, og reduser alltid systemtrykket til omgivelsestrykket). Systemet må ikke settes i drift igjen før seteventilen og aktuatoren er montert korrekt sammen igjen iht. anvisningene, og rørledningen er fylt opp igjen av profesjonelt opplært personale.

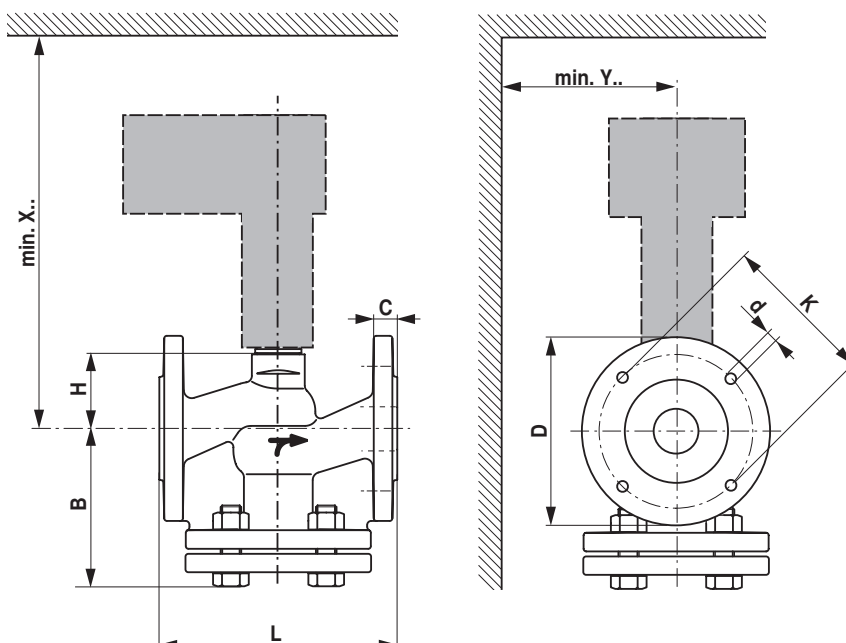
### Installasjon merknader

**Strømningsretning** Strømningsretningen, spesifisert ved en pil på huset, må følges, ellers kan ventilen skades.



### Dimensjoner / Vekt

#### Målsatte tegninger



X/Y: Min. avstand fra senter ventil.

Aktuatorens dimensjoner finnes i databladet for den respektive aktuatoren.

Type	DN [ ]	L [ mm]	B [ mm]	H [ mm]	C [ mm]	D [ mm]	d [ mm]	K [ mm]	X [ mm]	Y [ mm]	Vekt
H611N	15	130	89	46	14	95	4 x 14	65	290	100	4.2 kg
H612N	15	130	89	46	14	95	4 x 14	65	290	100	4.2 kg
H613N	15	130	89	46	14	95	4 x 14	65	290	100	4.2 kg
H614N	15	130	89	46	14	95	4 x 14	65	290	100	4.2 kg
H615N	15	130	89	46	14	95	4 x 14	65	290	100	4.7 kg
H620N	20	150	96	46	16	105	4 x 14	75	290	100	5.9 kg
H625N	25	160	101	52	16	115	4 x 14	85	300	100	7.6 kg
H632N	32	180	123	56	18	140	4 x 18	100	300	100	11 kg
H640N	40	200	128	64	18	150	4 x 18	110	310	100	13 kg
H650N	50	230	130	64	20	165	4 x 18	125	310	100	18 kg
H664N	65	290	150	100	20	185	4 x 18	145	350	100	25 kg
H665N	65	290	150	100	20	185	4 x 18	145	450	150	24 kg
H679N	80	310	162	110	22	200	8 x 18	160	360	150	30 kg
H680N	80	310	162	110	22	200	8 x 18	160	460	150	30 kg
H6100N	100	350	182	125	24	220	8 x 18	180	480	150	41 kg

### Ytterligere dokumentasjon

- Hele produktvalget for vannapplikasjoner
- Datablad for aktuatorer for seteventiler
- Installasjonsinstrukser for aktuatorer og/eller aktuatorer for seteventiler
- Merknader for prosjektering 2-veis og 3-veis seteventiler