

Modulerende spjeldmotor til justering av spjeld i tekniske anlegg

- Størrelse spjeld opp til ca. 2 m²
- Moment motor 10 Nm
- Nom. spenning AC/DC 24 V
- Regulering modulerende 2...10 V
- Tilbakemelding posisjon 2...10 V
- med rekkeklemmer


Tekniske data

Elektriske data	Nom. spenning	AC/DC 24 V	
	Nominell frekvens	50/60 Hz	
	Nom. spenningsområde	AC 19.2...28.8 V / DC 19.2...28.8 V	
	Strømforbruk i drift	2 W	
	Effektforbruk ved stillstand	0.4 W	
	Effektforbruk for kabeldimensjonering	4 VA	
	Tilkopling tilførsel / regulering	Rekkeklemmer 4 mm ² (kabel Ø4...10 mm, 4-tråds)	
	Parallell drift	Ja (merk ytelsesdata)	
	Funksjonsdata	Moment motor	10 Nm
		Arbeidsområde Y	2...10 V
Inngangsimpedanse		100 kΩ	
Posisjon tilbakemelding U		2...10 V	
Posisjon tilbakemelding U, merknad		Max. 1 mA	
Posisjoneringsnøyaktighet		±5%	
Rotasjonsretning motor		kan velges med bryter 0/1	
Bevegelsesretning		Y = 0 V: At switch position 0 (ccw rotation) / 1 (cw rotation)	
Manuell overstyring		med trykknapp, kan låses	
Dreievinkel		Max. 95°	
Dreievinkel		kan begrenses på begge sider med justerbare mekaniske endestoppere	
Gangtid motor		150 s / 90°	
Lydeffektnivå, motor		35 dB(A)	
Mechanical interface		Universalklemme 8...26.7 mm	
Posisjonsindikator		Mekanisk, pluggbar	
Sikkerhet	Beskyttelsesklasse IEC/EN	III Safety Extra-Low Voltage (SELV)	
	Beskyttelsesklasse UL	UL Klasse 2 Tilførsel	
	Beskyttelsesgrad IEC/EN	IP54	
	Beskyttelsesgrad NEMA/UL	NEMA 2	
	Enclosure	UL kapsling type 2	
	EMC	CE i henhold til 2014/30/EU	
	Sertifisering IEC/EN	IEC/EN 60730-1 og IEC/EN 60730-2-14	
	Sertifisering UL	cULus i henhold til UL60730-1A, UL60730-2-14 og CAN/CSA E60730-1:02	
	Certification UL note	The UL marking on the actuator depends on the production site, the device is UL-compliant in any case	
	Driftsmodus	Type 1	
	Testspenning (puls) tilførsel / regulering	0.8 kV	
	Kontrollert forurensningsgrad	3	
	Omgivelsestemperatur	-30...50 °C	
	Oppbevaringstemperatur	-40...80 °C	
	Omgivelsesfuktighet	Maks. 95% relativ luftfuktighet, ikke-kondenserende	
Bygning-/prosjektnavn	Vedlikeholdsfri		
Vekt	Vekt	0.67 kg	

Sikkerhetsmerknader



- Enheten må ikke benyttes utenfor angitt bruksområde, spesielt ikke i fly eller annen lufttransport.
- Utendørs-applikasjon: kun mulig dersom (sjø)vann, snø, is, direkte sollys eller aggressive gasser ikke påvirker aktuatoren direkte, og at det er sikret at omgivelsesforholdene forblir innenfor grenseverdiene til enhver tid i henhold til databladet.
- Installasjon skal kun utføres av autoriserte spesialister. Ved installasjon skal gjeldende lover og regler følges.
- Enheten kan bare åpnes hos produsenten. Den inneholder ingen deler som kan skiftes eller repareres av bruker.
- For å beregne nødvendig moment, må det tas hensyn til spesifikasjonene fra spjeldprodusenten angående tverrsnitt, design, installasjonssted og ventilasjonsforholdene.
- Enheten inneholder elektriske og elektroniske komponenter, og må derfor ikke kastes sammen med vanlig husholdningsavfall. Ta hensyn til alle gjeldende lokale bestemmelser og krav.

Produktegenskaper

Driftsmodus	Aktuatoren kobles til med et standard modulerende signal DC 0...10 V og går til posisjonen definert av reguleringssignalet. Målespenningen U benyttes for elektronisk visning av spjeldposisjonen 0...100% og som slavesignal for andre aktuatorer.
Enkel direkte montering	Enkel direkte montering på spjeldakslingen med en universal akselklemme, i tillegg til den vedlagte festelisten for å forhindre at motoren dreier.
Manuell overstyring	Manuell overstyring med trykknapp er mulig (giret forblir utkoblet så lenge knappen holdes nede eller er festet).
Justerbar dreievinkel	Justerbar dreievinkel med mekaniske endestoppere.
Høy operativ sikkerhet	Aktuatoren er beskyttet mot overbelastning, trenger ingen endebrytere og stopper automatisk når den når endestopperen.

Tilbehør

	Beskrivelse	Type
Elektrisk tilbehør	Hjelpebryter 1 x SPDT tilbehør	S1A
	Hjelpebryter 2 x SPDT tilbehør	S2A
	Hjelpebryter 2 x SPDT tilbehør, grått	S2A/300 GR
	Hjelpebryter 2 x SPDT tilbehør, grått	S2A/500 GR
	Tilbakemeldingspotensiometer 140 Ω tilbehør	P140A
	Tilbakemeldingspotensiometer 140 Ω tilbehør, grått	P140A GR
	Tilbakemeldingspotensiometer 200 Ω tilbehør	P200A
	Tilbakemeldingspotensiometer 500 Ω tilbehør	P500A
	Tilbakemeldingspotensiometer 500 Ω tilbehør, grått	P500A GR
	Tilbakemeldingspotensiometer 1 kΩ tilbehør	P1000A
	Tilbakemeldingspotensiometer 1 kΩ tilbehør, grått	P1000A GR
	Tilbakemeldingspotensiometer 2.8 kΩ tilbehør	P2800A
	Tilbakemeldingspotensiometer 2.8 kΩ tilbehør, grått	P2800A GR
	Tilbakemeldingspotensiometer 5 kΩ tilbehør	P5000A
	Tilbakemeldingspotensiometer 5 kΩ tilbehør, grått	P5000A GR
	Tilbakemeldingspotensiometer 10 kΩ tilbehør	P10000A
	Tilbakemeldingspotensiometer 10 kΩ tilbehør, grått	P10000A GR
	Signalomformer spenning/strøm 100 kΩ Tilførsel AC/DC V	Z-UIC
	Områderegulator for veggmontering	SBG24
	Stillingsgiver for veggmontering	SGA24
Stillingsgiver for integrert montering	SGE24	
Stillingsgiver for frontmontering	SGF24	
Stillingsgiver for veggmontering	CRP24-B1	

Tilbehør

	Beskrivelse	Type
Mekanisk tilbehør	Momentarm for standard spindelklemme (ensidig)	AH-25
	Aksselforlenger 240 mm Ø20 mm for spjeldaksling Ø 8...22.7 mm	AV8-25
	Kuleledd egnet for momentarm spjeld KH8	KG8
	Kuleledd egnet for momentarm spjeld KH8 / KH10	KG10A
	Momentarm spjeld Slissebredde 8.2 mm, klemmedimensjon Ø 10...18 mm	KH8
	Spindelklemme ensidig, klemmedimensjon 8...26 mm med innsats, Multipack 20 stk.	K-ENMA
	Spindelklemme ensidig, klemmedimensjon Ø 8...26 mm, Multipack 20 stk.	K-ENSA
	Vendbar spindelklemme, klemmedimensjon Ø 8...20 mm, Multipack 20 stk.	K-NA
	Form fit innsats 8x8 mm, Multipack 20 stk.	ZF8-NMA
	Form fit innsats 10x10 mm, Multipack 20 stk.	ZF10-NSA
	Form fit innsats 12x12 mm, Multipack 20 stk.	ZF12-NSA
	Form fit innsats 15x15 mm, Multipack 20 stk.	ZF15-NSA
	Form fit innsats 16x16 mm, Multipack 20 stk.	ZF16-NSA
	Mounting kit for linkage operation for flat installasjon	ZG-NMA
	Antirotasjonsmekanisme 180 mm, Multipack 20 stk.	Z-ARS180
	Bunnplateforlenger for NM..A til NM.., Multipack 20 stk.	Z-NMA
	Posisjonsindikator, Multipack 20 stk.	Z-PI
	Teminalbeskyttelse IP54, Multipack 20 stk.	Z-TP

Elektrisk installasjon

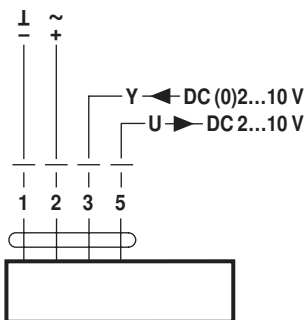


Merknader

- Tilkopling via sikkerhetstransformator.
- Parallellkobling av andre aktuatorer er mulig. Merk effektdata.

Koblingskjema

AC/DC 24 V, modulerende



Dimensjoner [mm]

Spindellengde

	Min. 40
	Min. 20

Klemmedimensjon

	8...26.7	≥8	≤26.7
	8...20*	≥8	≤20

*Alternativ: Spindelklemme montert under (tilbehør K-NA nødvendig)

Målsatte tegninger

