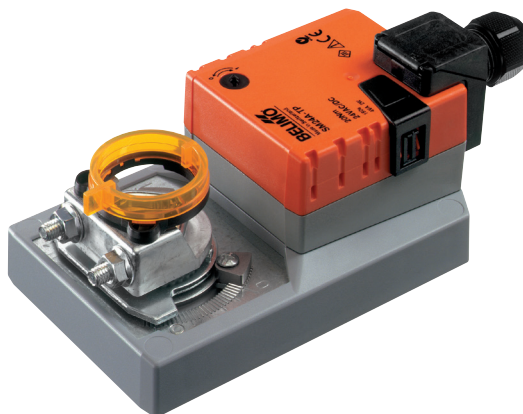


Spjeldmotor til justering av spjeld i tekniske anlegg

- Størrelse spjeld opp til ca. 4 m²
- Moment motor 20 Nm
- Nom. spenning AC/DC 24 V
- Regulering Åpne-lukke, 3-punkt
- med rekkeklemmer



Tekniske data

Elektriske data	Nom. spenning	AC/DC 24 V
	Nominell frekvens	50/60 Hz
	Nom. spenningsområde	AC 19.2...28.8 V / DC 19.2...28.8 V
	Strømforbruk i drift	2 W
	Effektforbruk ved stillstand	0.2 W
	Effektforbruk for kabeldimensjonering	4 VA
	Tilkopling tilførsel / regulering	Rekkeklemmer 4 mm ² (kabel Ø4...10 mm, 3-tråds)
	Parallell drift	Ja (merk ytelsesdata)
Funksjonsdata	Moment motor	20 Nm
	Rotasjonsretning motor	kan velges med bryter 0 (moturs rotasjon) / 1 (medurs rotasjon)
	Manuell overstyring	med trykknapp, kan låses
	Dreievinkel	Max. 95°
	Dreievinkel	kan begrenses på begge sider med justerbare mekaniske endestoppere
	Gangtid motor	150 s / 90°
	Lydeffektnivå, motor	45 dB(A)
	Mechanical interface	Universal vendbar spindelklemme 10...20 mm
	Posisjonsindikator	Mekanisk, pluggbar
Sikkerhet	Beskyttelsesklasse IEC/EN	III Safety Extra-Low Voltage (SELV)
	Beskyttelsesklasse UL	UL Klasse 2 Tilførsel
	Beskyttelsesgrad IEC/EN	IP54
	Beskyttelsesgrad NEMA/UL	NEMA 2
	Enclosure	UL kapsling type 2
	EMC	CE i henhold til 2014/30/EU
	Sertifisering IEC/EN	IEC/EN 60730-1 og IEC/EN 60730-2-14
	Sertifisering UL	cULus i henhold til UL60730-1A, UL60730-2-14 og CAN/CSA E60730-1:02
	Certification UL note	The UL marking on the actuator depends on the production site, the device is UL-compliant in any case
	Driftsmodus	Type 1
	Testspenning (puls) tilførsel / regulering	0.8 kV
	Kontrollert forurensningsgrad	3
	Omgivelsestemperatur	-30...50°C
	Oppbevaringstemperatur	-40...80°C
	Omgivelsesfuktighet	Maks. 95% relativ luftfuktighet, ikke-kondenserende
	Bygning-/prosjektnavn	Vedlikeholdsfri
Vekt	Vekt	0.93 kg

Sikkerhetsmerknader



- Enheten må ikke benyttes utenfor angitt bruksområde, spesielt ikke i fly eller annen lufttransport.
- Utendørs-applikasjon: kun mulig dersom (sjø)vann, snø, is, direkte sollys eller aggressive gasser ikke påvirker aktuatoren direkte, og at det er sikret at omgivelsesforholdene forblir innenfor grenseverdiene til enhver tid i henhold til databladet.
- Installasjon skal kun utføres av autoriserte spesialister. Ved installasjon skal gjeldende lover og regler følges.
- Enheten kan bare åpnes hos produsenten. Den inneholder ingen deler som kan skiftes eller repareres av bruker.
- For å beregne nødvendig moment, må det tas hensyn til spesifikasjonene fra spjeldprodusenten angående tverrsnitt, design, installasjonssted og ventilasjonsforholdene.
- Enheten inneholder elektriske og elektroniske komponenter, og må derfor ikke kastes sammen med vanlig husholdningsavfall. Ta hensyn til alle gjeldende lokale bestemmelser og krav.

Produktegenskaper

Enkel direkte montering	Enkel direkte montering på spjeldakslingen med en universal akselklemme, i tillegg til den vedlagte festelisten for å forhindre at motoren dreier.
Manuell overstyring	Manuell overstyring med trykknapp er mulig (giret forblir utkoblet så lenge knappen holdes nede eller er festet).
Justerbar dreievinkel	Justerbar dreievinkel med mekaniske endestoppere.
Høy operativ sikkerhet	Aktuatoren er beskyttet mot overbelastning, trenger ingen endebrytere og stopper automatisk når den når endestopperen.

Tilbehør

	Beskrivelse	Type
Elektrisk tilbehør	Hjelpebryter 1 x SPDT tilbehør	S1A
	Hjelpebryter 2 x SPDT tilbehør	S2A
	Tilbakemeldingspotensiometer 140 Ω tilbehør	P140A
	Tilbakemeldingspotensiometer 140 Ω tilbehør, grått	P140A GR
	Tilbakemeldingspotensiometer 200 Ω tilbehør	P200A
	Tilbakemeldingspotensiometer 500 Ω tilbehør	P500A
	Tilbakemeldingspotensiometer 500 Ω tilbehør, grått	P500A GR
	Tilbakemeldingspotensiometer 1 kΩ tilbehør	P1000A
	Tilbakemeldingspotensiometer 1 kΩ tilbehør, grått	P1000A GR
	Tilbakemeldingspotensiometer 2.8 kΩ tilbehør	P2800A
	Tilbakemeldingspotensiometer 2.8 kΩ tilbehør, grått	P2800A GR
	Tilbakemeldingspotensiometer 5 kΩ tilbehør	P5000A
	Tilbakemeldingspotensiometer 5 kΩ tilbehør, grått	P5000A GR
	Tilbakemeldingspotensiometer 10 kΩ tilbehør	P10000A
	Tilbakemeldingspotensiometer 10 kΩ tilbehør, grått	P10000A GR
Mekanisk tilbehør	Beskrivelse	Type
	Momentarm for standard spindelklemme (vendbar)	AH-20
	Akselforlenger 240 mm Ø20 mm for spjeldaksling Ø 12...21 mm CrNi	AV12-25-I
	Akselforlenger 240 mm Ø20 mm for spjeldaksling Ø 8...22.7 mm	AV8-25
	Kuleledd egnet for momentarm spjeld KH8	KG8
	Kuleledd egnet for momentarm spjeld KH8 / KH10	KG10A
	Momentarm spjeld Slissebredde 8.2 mm, klemmedimensjon Ø 10...18 mm	KH8
	Spindelklemme ensidig, klemmedimensjon Ø 8...26 mm, Multipack 20 stk.	K-ENSA
	Spindelklemme ensidig, klemmedimensjon Ø 12...26 mm, for CrNi-aksel (INOX), Multipack 20 stk.	K-ENSA-I

Tilbehør

Beskrivelse

Type

Vendbar spindelklemme, klemmedimensjon \varnothing 10...20 mm	K-SA
Antirotasjonsmekanisme 180 mm, Multipack 20 stk.	Z-ARS180
Antirotasjonsmekanisme 230 mm, Multipack 20 stk.	Z-ARS230
Form fit innsats 10x10 mm, Multipack 20 stk.	ZF10-NSA
Form fit innsats 12x12 mm, Multipack 20 stk.	ZF12-NSA
Form fit innsats 15x15 mm, Multipack 20 stk.	ZF15-NSA
Form fit innsats 16x16 mm, Multipack 20 stk.	ZF16-NSA
Mounting kit for linkage operation for flat installasjon	ZG-SMA
Posisjonsindikator, Multipack 20 stk.	Z-PI
Bunnplateforlenger for SM..A til SM../AM../SMD24R, Multipack 20 stk.	Z-SMA
Teminalbeskyttelse IP54, Multipack 20 stk.	Z-TP

Elektrisk installasjon



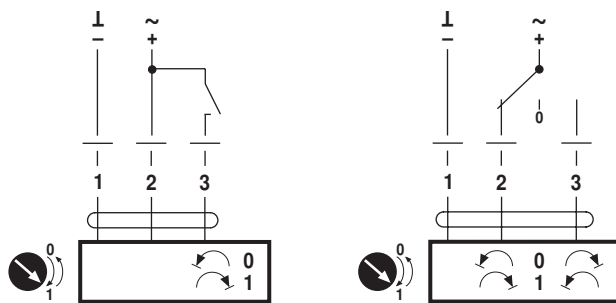
Merknader

- Tilkopling via sikkerhetstransformator.
- Parallellkobling av andre aktuatorer er mulig. Merk effektdata.

Koblingskjema

AC/DC 24 V, åpne/lukke

AC/DC 24 V, 3-punkt



Dimensjoner [mm]

Spindelengde

	Min. 48
	Min. 20

Klemmedimensjon

	10...20	≥ 10	≤ 20
CrNi (INOX)	12...20	≥ 10	≤ 20

Ved bruk av en rund spindel laget i CrNi (INOX): \varnothing 12...20 mm

Målsatte tegninger

